

# リハビリテーション・ケア 合同研究大会 大阪2025

動かな  
あきまへんで

動いてナンボ!  
動かしてナンボ!

—「動く」が支える 人・地域・日本—

2025年11月21日(金)・22日(土)

マイドームおおさか(大阪市中央区本町橋2番5号)

大会長

島田 永和

はあとふるグループ代表

大会顧問

宮井 一郎(社会医療法人大道会 副理事長・森之宮病院 院長)

実行委員長

古賀 阿沙子(八尾はあとふる病院 在宅事業マネジャー)

©cui-daore

## 協賛趣意書

協賛事務局(株式会社イー・イー企画)

〒532-0003 大阪府大阪市淀川区宮原2-14-14 新大阪グランドビル6F

TEL: 090-6066-8983 FAX: 06-6350-7164 協賛担当E-mail: e\_rc2025@aeplan.co.jp



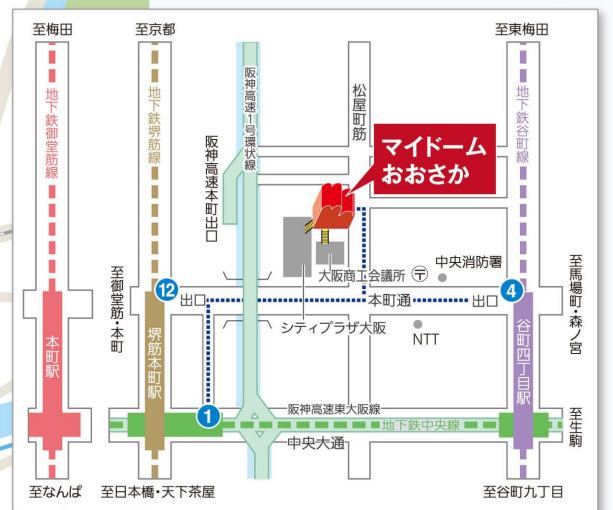
# マイドームおおさか MYDOME OSAKA



## マイドームおおさか 近郊ガイド | Neighborhoods



### [拡大図]



### [お車をご利用の方]

- 新大塚駅より  
車でおよそ15分(所要時間は交通状況により変動します)
- 岡山方面より  
中国自動車道「中国池田」IC→阪神高速11号池田線「池田」入り口→1号環状線「本町」出口から1分
- 名古屋方面より  
名神高速道路「吹田」IC→近畿自動車道「守口JCT」→阪神高速12号守口線→1号環状線「本町」出口から1分

# ご挨拶

## 動いてナンボ！動かしてナンボ！ ～「動く」が支える 人・地域・日本～

このたび、リハビリテーション・ケア合同研究大会 大阪2025を2025年11月21日（金）から22日（土）の2日間、マイドームおおさかにて開催する運びとなりました。

この大会は、一般社団法人日本リハビリテーション病院・施設協会、一般社団法人回復期リハビリテーション病棟協会、一般社団法人全国デイ・ケア協会、一般社団法人日本訪問リハビリテーション協会、全国地域リハビリテーション研究会、全国地域リハビリテーション支援事業連絡協議会、NPO法人日本リハビリテーション看護学会の7団体が合同で開催する学術集会です。

本研究大会は実際に臨床現場で日々、さまざまな課題を持つ方に接している人たち（全国の病院、診療所、在宅サービス事業所、介護施設、福祉施設、行政機関など）が集まり、議論するところが特徴だと考えております。

今回、この大会のテーマを「動いてナンボ！動かしてナンボ！ ～『動く』が支える人・地域・日本～」とさせていただきます。私自身、スポーツ医学を学ぶ過程でリハの重要さに気付き、さらに、この方法論はスポーツ選手のみには当てはまるものではなく、すべての臨床現場に用いられるべきだと考えるようになりました。そして、それは予防や健康増進の分野にも適した考え方だと確信するに至ったのです。それがこのテーマに凝縮されています。ケガをしても、どこかが痛くなっても、手術後でも、これまでは社会通念上、とにかく安静が指示されてきました。安静は、身体を弱らせます。その期間は必要最低限の長さにするようにしなければなりませんし、同時に、患者さんご本人に、動くことの重要性をご理解いただき、安全な方法でこれまでと同じように動くことを続けていただかねばなりません。また、ライフステージに合わせて、ご自身が積極的に身体を動かすことで、健康は維持されやすいですし、病気の予防にもなるはずです。それは、人々や地域を勇気づけるでしょうし、人口など社会構造が変化する中で持続性の課題が議論の俎上にある社会保障制度のためにも有効と信じています。

動くことの啓発や具体的な内容の指導に当たる私たちの責任は重大です。大会ではこれからの活動について、議論を深め、実りあるものにしたいと考えています。

この大会開催の趣旨にご賛同いただきましたら、是非とも、さまざまな面でのご協力をご検討いただきたく、何卒よろしく、お願い申し上げます。

なお、拠出いただきました協賛金につきましては、日本製薬工業協会の「企業活動と医療機関等の関係の透明性ガイドライン」に基づき、各社が公表することについて了承いたします。

リハビリテーション・ケア合同研究大会 大阪2025  
大会長 島田 永和  
はあとふるグループ代表

# 開催概要

## 1.大会名称

リハビリテーション・ケア合同研究大会 大阪2025

## 2.テーマ

動いてナンボ！動かしてナンボ！  
～「動く」が支える 人・地域・日本～

## 3.会期

2025年11月21日（金）・22日（土）

## 4.会場

マイドームおおさか  
〒540-0029 大阪市中央区本町橋2番5号

## 5.大会組織

大会長	島田 永和	（はあとふるグループ 代表）
副大会長	勝田 紘史	（医療法人はあとふる 副理事長）
	阪根 寛	（医療法人はあとふる 八尾はあとふる病院 院長）
	金岡 禧秀	（医療法人はあとふる 介護老人保健施設悠々亭 施設長）
大会顧問	宮井 一郎	（社会医療法人大道会 副理事長・森之宮病院 院長）
実行委員長	古賀 阿沙子	（医療法人はあとふる 八尾はあとふる病院 在宅事業マネジャー）
事務局長	森本 圭太	（はあとふるグループ 広報戦略チーム マネジャー）

## 6.主催団体

一般社団法人 日本リハビリテーション病院・施設協会  
一般社団法人 回復期リハビリテーション病棟協会  
一般社団法人 全国デイ・ケア協会  
一般社団法人 日本訪問リハビリテーション協会  
全国地域リハビリテーション研究会  
全国地域リハビリテーション支援事業連絡協議会  
NPO法人 日本リハビリテーション看護学会

## 7.運営事務局

株式会社イー・イー企画  
〒532-0003 大阪府大阪市淀川区宮原2-14-14 新大阪グランドビル6F  
TEL：090-6066-8983 FAX：06-6350-7164  
運営担当E-mail：rc2025@aeplan.co.jp  
協賛担当E-mail：e\_rc2025@aeplan.co.jp

# 本大会の特色

## 7つの団体が一堂に会する日本最大級の高職種が集う リハビリテーション、ならびにケア分野の学術集会

全国の病院、診療所、在宅サービス事業所、介護施設、福祉施設、行政機関など多方面から多彩な専門職が参加し、リハビリテーション・ケアに関する情報交換、情報共有を熱く語り合う場となっています。

演題数  
1,000題

参加人数  
2,500名

施設会員数  
のべ2,708施設

### 会員数内訳

2024年7月現在

	正会員（医療機関・福祉施設）	個人会員	賛助会員
日本リハビリテーション病院・施設協会	549	42	19
回復期リハビリテーション病棟協会	正会員 1282	準会員 -	賛助会員 -
全国デイ・ケア協会	事業所会員 485	個人会員（正会員・個人会員・賛助会員） 102	賛助会員 2
日本訪問リハビリテーション協会	法人会員 310	個人会員 1216	賛助会員 -
全国地域リハビリテーション研究会	法人会員 -	個人会員 220	賛助会員 -
全国地域リハビリテーション支援事業連絡協議会	正会員（団体） 82	特別会員（個人） 5	賛助会員 -
NPO法人日本リハビリテーション看護学会	法人会員 -	正会員（看護） / （介護） 1360	賛助会員 -

### 参加職種

- |         |           |               |             |
|---------|-----------|---------------|-------------|
| 1. 医師   | 7. 歯科衛生士  | 13. 臨床工学技士    | 19. ホームヘルパー |
| 2. 看護師  | 8. 管理栄養士  | 14. 臨床検査技師    | 20. ケアマネジャー |
| 3. 助産師  | 9. 公認心理師  | 15. 診療放射線技師   | 21. 生活相談員   |
| 4. 保健師  | 10. 理学療法士 | 16. 救急救命士     | 22. 事務員     |
| 5. 薬剤師  | 11. 作業療法士 | 17. ソーシャルワーカー |             |
| 6. 歯科医師 | 12. 言語聴覚士 | 18. 介護福祉士     |             |

等、主に医療・介護に携わる高職種の方々に参加する大会です。  
また、採用や購入に関する権限のある病院・施設管理者の参加が多いことも特徴です。

## 広島2023大会出展社一覧 ※五十音順

Asstst Motion	株式会社アベックス西日本	アルジョジャパン
ALPSTOUTH JAPANコンサルタント	インターリハ株式会社	株式会社エアウィーブ
オージー技研株式会社	Ossur Japan G.K	株式会社大坪義肢
大旗連合建築株式会社	オットーボック・ジャパン株式会社	株式会社カワミツ
九セラ株式会社/朝日加工	グラクソ・スミスライイン株式会社	コロプラスト株式会社
CYBERDYNE株式会社	酒井医療株式会社	GEヘルスケア・ジャパン株式会社
株式会社システムブレンド	シスメックスTMC株式会社	Senior Life Technology Inc.
株式会社第一ビルサービス	タック株式会社	株式会社ツムラ
TECS協同組合	株式会社テクリコ	DUPLODEC株式会社 (イトキチ)
東洋羽毛中四国販売株式会社	東和薬品株式会社	戸田建設株式会社
ナガイレーベン株式会社	株式会社中西製作所	日本介助犬協会
日本光電工業株式会社	日本シグマックス株式会社	日本システム株式会社
ネットトヨタ広島株式会社	バランス株式会社	株式会社ファンケル
富士フィルムビジネスイノベーションジャパン株式会社	株式会社フルケア	富士フィルムメディカル株式会社
フランスベッド株式会社	株式会社Magic Shields	フロンティア
株式会社ホームーイオン研究所	メドトロニックソファモアダネック株式会社	ミナト医科学株式会社
株式会社mediVR (神楽)	株式会社LIFESCAPES	株式会社両備システムズ
メルティンMMI/住友ファーマ		

## プログラム案

### 11月21日 (金)

時間帯	講演会場	ポスター、展示会場
午前	<ul style="list-style-type: none"> <li>・大会長講演</li> <li>・基調講演</li> <li>・特別講演</li> <li>・教育講演</li> <li>・一般演題</li> </ul>	<ul style="list-style-type: none"> <li>・ポスターセッション</li> <li>・企業展示</li> </ul>
午後	<ul style="list-style-type: none"> <li>・教育講演</li> <li>・主催団体企画シンポジウム</li> <li>・開催地企画シンポジウム</li> <li>・一般演題</li> </ul>	<ul style="list-style-type: none"> <li>・ポスターセッション</li> <li>・企業展示</li> </ul>

### 11月22日 (土)

時間帯	講演会場	ポスター、展示会場
午前	<ul style="list-style-type: none"> <li>・特別講演</li> <li>・教育講演</li> <li>・主催団体企画シンポジウム</li> <li>・開催地企画シンポジウム</li> <li>・一般演題</li> </ul>	<ul style="list-style-type: none"> <li>・ポスターセッション</li> <li>・企業展示</li> </ul>
午後	<ul style="list-style-type: none"> <li>・教育講演</li> <li>・主催団体企画シンポジウム</li> <li>・開催地企画シンポジウム</li> <li>・一般演題</li> <li>・市民公開講座</li> </ul>	<ul style="list-style-type: none"> <li>・ポスターセッション</li> <li>・企業展示</li> </ul>

# 注意事項

## 1.適格請求書発行事業者の登録番号（インボイス番号）

本大会は、適格請求書発行団体ではありません。

## 2.キャンセルポリシー

申し込みの際は、下記キャンセルポリシーに同意の上、お申し込みください。

### 解約について

申込み受理後は、組織委員会が不可抗力と認めた事項以外は原則解約することはできません。組織委員会が解約を認めた場合でも、解約理由を書面にてお送りいただき、受領した日を基準として解約料金をお支払いください。

#### ※解約料金

各申込締切日までに受領した場合…請求額の50%をお支払いください。各申込締切日以後に受領した場合…請求額の全額をお支払いください。

### 開催の変更・中止について

- ①申込受理後の解約は、原則認めません
- ②主催者は不可抗力またはやむを得ない事情により、会期・開催時間などを変更、または開催を中止する場合があります。
- ③中止の場合、共催金は返金いたしますが、それまでに要した主催者側の費用は、申込小間数に応じて共催者に分担していただきます。  
なお、共催者側でそれまでに要した費用は、各社のご負担になりますのでご了承ください。

## 3.大会口座

銀行名 三井住友銀行  
支店名 藤井寺支店 162  
口座種別 普通  
口座番号 4200426  
口座名義 リハビリテーション・ケア合同研究大会  
フリガナ：リハビリテーションケアゴウドウケンキユウタイカイ

# 収支予算書

## 収入の部

費目	単価	数量	金額
<b>1 参加費</b>		<b>2,320 名</b>	<b>¥31,830,000</b>
早期登録(Web)	早期合計	1,420 名	
一般会員	14,000 ×	1,270 名	17,780,000
一般非会員	16,000 ×	150 名	2,400,000
後期登録(Web)	当日合計	700 名	
一般会員	15,000 ×	500 名	7,500,000
一般非会員	17,000 ×	150 名	2,550,000
学生	0 ×	50 名	0
後期登録(現地当日)	当日合計	200 名	
一般会員	15,000 ×	50 名	750,000
一般非会員	17,000 ×	50 名	850,000
学生	0 ×	100 名	0
<b>2 懇親会参加費</b>		<b>350 名</b>	<b>¥3,150,000</b>
事前登録	9,000 ×	300 名	2,700,000
当日登録	9,000 ×	50 名	450,000
<b>3 共催セミナー</b>			<b>¥5,280,000</b>
ランチョンセミナー(大)	1,650,000 ×	1 件	1,650,000
ランチョンセミナー(中)	1,320,000 ×	2 件	2,640,000
ランチョンセミナー(小)	990,000 ×	1 件	990,000
<b>4 展示会</b>			<b>¥5,676,000</b>
機器展示	242,000 ×	21 小間	5,082,000
賛助会員	198,000 ×	2 小間	396,000
書籍展示	33,000 ×	6 本	198,000
<b>5 広告</b>			<b>¥2,343,000</b>
表4	187,000 ×	1 社	187,000
表2	165,000 ×	1 社	165,000
表3	132,000 ×	1 社	132,000
後付1頁	99,000 ×	5 社	495,000
後付1/2頁	66,000 ×	10 社	660,000
ホームページバナー	66,000 ×	4 社	264,000
スクリーン広告	110,000 ×	4 社	440,000
<b>6 パッケージスポンサー</b>			<b>¥10,120,000</b>
プラチナ	5,500,000 ×	1 件	5,500,000
ゴールド	3,300,000 ×	1 件	3,300,000
シルバー	1,320,000 ×	1 件	1,320,000
<b>7 寄付・助成・補助金</b>			<b>¥7,500,000</b>
企業寄付	1,000,000 ×	1 式	1,000,000
主要団体補助金	6,500,000 ×	1 式	6,500,000
<b>合計</b>			<b>¥65,899,000</b>

## 支出の部

費目	金額
<b>1 事前準備費</b>	<b>¥17,497,094</b>
1) 人件費	4,840,000
2) 旅費・会議費	223,200
3) システム関係費	4,749,844
4) 登録処理費	2,816,000
5) ホームページ制作費	994,400
6) 印刷・製作費	3,319,800
7) 通信費	553,850
<b>2 当日運営費</b>	<b>¥45,699,050</b>
1) 会場利用料・付帯設備	15,000,000
2) 映像機材費	9,292,360
3) 施工関係費	8,500,800
4) 人件費	4,345,110
5) 招聘費	2,171,480
6) 懇親会費	4,232,500
7) 会議費	974,600
8) 運営諸経費	1,182,200
<b>3 事後処理費</b>	<b>¥1,123,000</b>
1) 事後処理費	693,000
2) 会計処理	430,000
<b>4 予備費</b>	<b>¥1,579,856</b>
<b>合計</b>	<b>¥65,899,000</b>



**リハビリテーション・ケア  
合同研究大会 大阪2025**

---

**ランチオンセミナー募集要項**

# ランチオンセミナー

ランチオンセミナーは、リハビリテーション・ケア合同研究大会 大阪2025との共催といたします。

- 1. 会場**           マイドームおおさか
- 2. 日時**           2025年11月21日（金）～22日（土） 昼食時間帯の50分を予定
- 3. 共催費**

開催日	時間（予定）	席数（予定）	共催費
11月21日(金)	12:30～13:20	700席	1,650,000円
		160席	1,320,000円
		100～80席	990,000円
11月22日(土)	12:20～13:10	700席	1,650,000円
		160席	1,320,000円
		100～80席	990,000円

※消費税込み

- 4. 申込期限**   2025年6月30日（月）
- 5. 申込方法**   大会Webサイト内の協賛案内ページに掲載されているオンラインフォームをご利用ください。  
※正式申込後は、主催者が不可抗力と認めた場合以外、取消はできません。詳細は、5頁のキャンセルポリシーをご確認ください。
- 6. 支払方法**   お申込み後、請求書を発行します。請求書に記載する振込口座へ期日までにお振込みください。※振込手数料は貴社にてご負担ください。
- 7. 情報公開について**   拠出いただきましたランチオンセミナー共催費について各社が公表することに同意いたします。
- 8. 座長および演者**   お申し込みの際は、座長と演者の候補者を添えてお申し込みをお願いします。申し込みの段階で内諾を取る必要はありません。ランチオンセミナーの内容は抄録集に掲載いたします。2025年7月ごろに抄録をご提出いただく予定です。

# ランチオンセミナー

## 9. 共催費に含まれるもの

- 1) 会場費
- 2) 会場既存の講演用機材（PCプロジェクター、スクリーン等）、音響、照明関係費
- 3) 講師控室  
10名程度（予定）が入る控室をセミナー開催日にご用意致します。  
また、ご利用頂ける時間は学会が指定致します。
- 4) 共催証  
共催セミナー会場及び控室内のみ有効な共催社証を1社につき10枚お渡しいたします。

## 10. 共催費に含まれないもの

- 1) 参加者用の昼食（ドリンク・お茶等付）\*  
時間帯が昼食時に当たりますので、昼食のご用意をお願いいたします。  
お弁当類とドリンクのセット：単価1,650円程度を予定。  
数量はセミナー共催者にお決めいただきます。昼食の発注は、申込締切日以降にセミナー共催者へ発注数の確認連絡を行い、運営事務局から一括発注いたします。
- 2) 控室内飲食費\*  
会場既存以外の特殊な機材関係費（音声ライン、ビデオ撮影、収録等）  
ビデオ撮影やテープ録音等の機材などを用意する場合は別途費用となります。自社でお持ち込みも可能ですが、他所への配信等は禁止いたします。
- 3) 看板装飾費\*
- 4) 運営人件費（会場係、進行係等）\*
- 5) 座長および講演者の謝礼金、旅費、宿泊費  
\*オプションお申し込みの際は、10%の管理手数料をいただきます。

- 11. 注意事項** 1日あたり3～6社程度の並行開催となります。申込数に応じて変更する場合があります。開催日、開催会場の決定は申込書の開催希望欄を参考の上、組織委員会で決定します。ご了承ください。  
※プログラムの都合により、時間帯が変更となる可能性があります。

## 12. 問い合わせ先

協賛事務局（株式会社エー・イー企画）  
E-mail : e\_rc2025@aeplan.co.jp TEL : 090-6066-8983



**リハビリテーション・ケア  
合同研究大会 大阪2025**

---

**附設展示会募集要項**

# 附設展示会

1. 展示会  
スケジュール 2025年11月20日（木）15:00-18:00（搬入）  
11月21日（金）9:30-18:00  
11月22日（土）9:00-15:00（搬出15:00～）

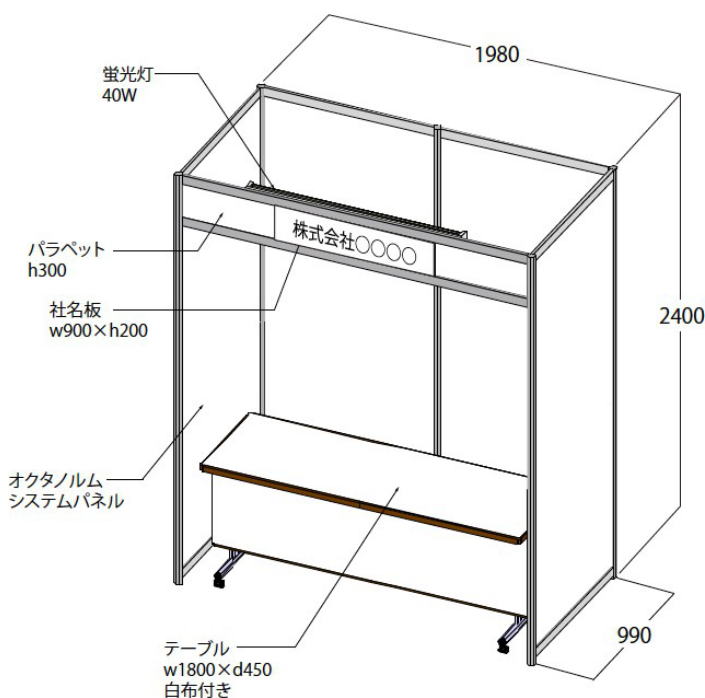
2. 展示会会場 展示ホールA、BCD

3. 募集小間数 50小間（パッケージスポンサー含む）

4. 申込期限 2025年7月31日（木）

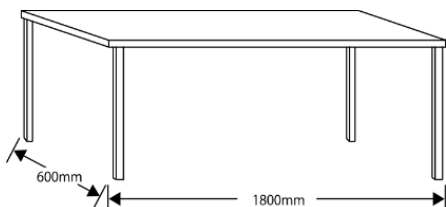
## 5. 小間タイプと小間料金

- 1) 一般タイプ 242,000円（税込）/小間  
2) 協賛会員 198,000円（税込）/小間



- 小間サイズ：W1,980×D990×H2,400mm
- セット内容：出品台（W1,800×D450×H約720mm、社名板、蛍光灯（FL40W）
- 基礎小間製作仕様は、システムパネルとなります。壁面への画鋏や釘類でのパネル・ポスター等の貼付はできません。
- 展示説明員の名札は、1小間につき2枚配布いたします。

- 3) 書籍タイプ 33,000円（税込）/小間。



- 小間サイズ：W1,800×D600mm \*白布つき
- セット内容：出品台（W1,800×D600mm）、イス1脚
- 展示説明員の名札は1小間につき3枚配布いたします。

# 附設展示会

※1) ~3) タイプにおいて電力をご利用の場合は、別途お申込みが必要です。  
電力（100V）を使用の場合は、電動仮設工事費および消費電力料金は出展者の負担になります。

料金は以下のとおりです。

500Wまで	33,000円（税込）
501W以上1KWまで	38,500円（税込）

コンセントは、1KWごとに1個（2口）付属いたします。また、コンセント数の増設や要アースの場合などは、別途費用がかかります。

※1KW以上使用の場合は、1KW増すごとに16,500円（税込）を加算させていただきます。

※200V（単相・三相）を使用の場合は、別途仮設となり100Vより割高になります。電力を必要とする場合、オンライン出展申込時にあわせてお申込みください。

## 6. 小間割

申し込み締切後、出品物の種類・形状・重量・小間数などを考慮し、小間割りした後、「出展マニュアル」にて出展者へ通知いたします。

出展者説明会は行いませんので、ご了承ください。

※グループ会社間や協力・協同会社間で、小間を隣接させたい等のご希望がある場合、申込時、申込フォームの「備考欄」に記載いただくなど、申込締切日までに事務局へご連絡ください。

## 7. 出品物の管理

各出品物管理は出展者が責任を持つものとし、展示期間中の出品物の盗難・紛失・火災・損傷など、不可抗力による出品物の損害に対して、補償などの責任は一切負いませんのでご了承ください。

## 8. 注意事項

### 1) チラシ等の配布

開催当日の自社小間前以外（展示会場や講演会場となる建物内外）で、チラシ・カタログ・試供品などを配布することは禁止いたします。

多くの出展者が参加されますので、ご協力ください。

### 2) 火気・水道の利用

火気・水道は使用できません。危険物の持ち込みも禁止します（石油類、高圧ガス類など）。

## 9. スタンプラリー（予定）

展示会場内でスタンプラリーの実施を予定しております。

展示会協賛費の一部は、その経費（景品）に使用いたします。

別途、景品のご提供も受け付けておりますので、ご興味ございましたら協賛事務局までお問い合わせください。

## 10. 申込方法

大会Webサイト内の協賛案内ページに掲載されているオンラインフォームをご利用ください。

※正式申込後は、主催者が不可抗力と認めた場合以外、取消はできません。

詳細は、5頁のキャンセルポリシーをご確認ください。

## 11. 支払方法

お申込み後、請求書を発行します。請求書に記載する振込口座へ期日までに  
お振込みください。※振込手数料は貴社にてご負担ください。

## 12. 問い合わせ先

協賛事務局（株式会社エー・イー企画）

E-mail : e\_rc2025@aeplan.co.jp TEL : 090-6066-8983





# リハビリテーション・ケア 合同研究大会 大阪2025

## 各種広告募集要項

プログラム集広告  
大会ホームページバナー広告  
大会スクリーン広告

# 各種広告

## 1. ポケットプログラム集広告

- 1) 広告媒体名 リハビリテーション・ケア合同研究 大阪2025 プログラム集
- 2) 判型・印刷方法 B5判（天地 257mm × 左右 182mm）、250ページ想定  
印刷：オフセット印刷 表紙 4C/本文 1C、製本：無線綴じ
- 3) 発行部数 2,500部
- 4) 配布対象 大会参加者
- 5) 発行予算 2,500,000円
- 6) 広告掲載費

掲載面	印刷色数	掲載費(税込)	募集予定数
表4（裏表紙）	カラー（4色印刷）	187,000円	1枠
表2（表紙のウラ）	白黒（1色印刷）	165,000円	1枠
表3（裏表紙のウラ）	白黒（1色印刷）	132,000円	1枠
後付 1ページ	白黒（1色印刷）	99,000円	最大5枠
後付 1/2ページ	白黒（1色印刷）	66,000円	最大10枠

- 7) 原稿締切 **2025年7月31日(木)**
- 8) 広告サイズ 天地 225mm × 左右 150mm
- 9) 入稿形態 完全データ入稿（校正紙や出力見本を添付してください）  
●データ入稿形式：  
①Adobe Illustrator  
フォントは全てアウトライン化、画像は埋込をしてください。  
使用したOSとillustratorのバージョンをご明記ください。  
入稿後は添付いただく校正紙との比較確認を印刷担当会社が行いますので、色校正は提出いたしません。  
②PDF FILE  
フォントは全てアウトライン化、画像は埋込をしてください。
- 10) 入稿方法 入稿データをe-mail添付にて運営事務局 協賛担当までお送りください。

## 2. ホームページバナー

- 1) 広告媒体名 リハビリテーション・ケア合同研究 大阪2025 ホームページバナー
- 2) URL <https://www.aeplan.jp/rc2025/>
- 3) 募集数 4枠（予定）
- 4) 表示方法 メニューバー下部またはTOPお知らせの下部
- 5) 広告掲載費 66,000円（税込）/枠

# 各種広告

- 6) 掲載期間 申し込み受理後から会期後1か月後までの掲載を保証。
- 7) 広告サイズ 天地 80px × 左右 228px
- 8) 入稿形態 GIF（アニメーションGIF、無限ループ可）、JPEG、PNGなどの画像形式
- 9) 入稿方法 入稿データをe-mail添付にて運営事務局 協賛担当までお送りください。併せてリンク先URLをe-mail内にご記載ください。

## 3. スクリーン広告

- 1) 広告媒体名 リハビリテーション・ケア合同研究 大阪2025 会場スクリーン
- 2) 広告内容 プログラムの休憩時間に講演会場スクリーンへPRスライド・動画を投影します。
- 3) 募集数 4枠（予定）
- 4) 表示方法 1枠あたり20秒までのループ表示
- 5) 広告掲載費 110,000円（税込）/枠
- 6) 掲載期間 2025年11月21日(金)～22日(土)の大会会期中
- 7) 入稿形態 Microsoft PowerPoint（解像度XGA、アスペクト比16:9）
- 8) 入稿方法 入稿データをe-mail添付にて運営事務局 協賛担当までお送りください。

## 4. 広告全般の注意事項

- 1) 申込締切 **2025年7月31日(木)**
- 2) 申込方法 大会Webサイト内の協賛案内ページに掲載されているオンラインフォームをご利用ください。  
※正式申込後は、主催者が不可抗力と認めた場合以外、取消はできません。  
詳細は、5頁のキャンセルポリシーをご確認ください。
- 3) 支払方法 お申込み後、請求書を発行します。請求書に記載する振込口座へ期日までにお振込みください。※振込手数料は貴社にてご負担ください。
- 4) 問い合わせ先 協賛事務局（株式会社エー・イー企画）  
E-mail : e\_rc2025@aeplan.co.jp TEL : 090-6066-8983



**リハビリテーション・ケア  
合同研究大会 大阪2025**

---

**パッケージスポンサーシップ**

# パッケージスポンサーシップ

下記のとおりパッケージスポンサーシップを募集いたします。

## 1. 申込期限 2025年6月30日(月)

※上記締切日に共催セミナーのテーマや座長、演者の候補者も添えてお申し込みください。締切りまでに内諾を取る必要はありません。

## 2. 共催費

### Platinum – プラチナスポンサーシップ

¥ 5,500,000- (税込)

#### ●プラチナスポンサーシップに含まれるもの

通常価格 (税込)

1. ランチョンセミナー (700席)	1枠	日程優先権付き	1,650,000円
2. 展示基礎小間	20小間	小間位置優先権付き	4,400,000円
3. プログラム集広告 表4	1頁		187,000円
4. バナー広告	1枠		132,000円
5. 大会参加証	5枚		85,000円
6. ロゴ掲載	大	HPおよびプログラム集	サービス

通常価格合計 6,454,000円

### Gold – ゴールドスポンサーシップ

¥ 3,300,000- (税込)

#### ●ゴールドスポンサーシップに含まれるもの

通常価格 (税込)

1. ランチョンセミナー (700席)	1枠	日程優先権付き	1,650,000円
2. 展示基礎小間	10小間	小間位置優先権付き	2,200,000円
3. プログラム集広告 表2	1頁		165,000円
4. 大会参加証	2枚		34,000円
5. ロゴ掲載	中	HPおよびプログラム集	サービス

通常価格合計 4,049,000円

### Silver – シルバースポンサーシップ

¥ 1,320,000- (税込)

#### ●シルバースポンサーシップに含まれるもの

通常価格 (税込)

1. ランチョンセミナー (100席)	1枠	日程優先権付き	990,000円
2. 展示基礎小間	2小間	小間位置優先権付き	440,000円
3. プログラム集広告 後付	1頁		99,000円
4. 大会参加証	2枚		34,000円
5. ロゴ掲載	小	HPおよびプログラム集	サービス

通常価格合計 1,563,000円

※各パッケージクラスでの選択優先権は、お申込み「先着順」とさせていただきます。

# パッケージスポンサー

パッケージスポンサーシップの各協賛内容の詳細は、該当協賛メニューそれぞれのページをご確認ください。

- 3. 申込方法** 大会Webサイト内の協賛案内ページに掲載されているオンラインフォームをご利用ください。  
※正式申込後は、主催者が不可抗力と認めた場合以外、取消はできません。詳細は、5頁のキャンセルポリシーをご確認ください。
- 4. 支払方法** お申込み後、請求書を発行します。請求書に記載する振込口座へ期日までにお振込みください。※振込手数料は貴社にてご負担ください。
- 5. 情報公開について** 拠出いただきました共催費について各社が公表することに同意いたします。
- 6. 注意事項** 後述のランチョンセミナーや附設展示会、各種広告の募集要項に記載されている内容は、パッケージスポンサーにも該当しますので予めご確認ください。
- 7. 問い合わせ先** 協賛事務局（株式会社エー・イー企画）  
E-mail : e\_rc2025@aeplan.co.jp TEL : 090-6066-8983





# リハビリテーション・ケア 合同研究大会 大阪2025

---

## 寄付金募集要項

# 寄付金

- 1. 募金の名称** リハビリテーション・ケア合同研究大会 大阪2025
- 2. 目標金額** 1,000,000円
- 3. 対象** 各種財団、企業
- 4. 募金期間** 2024年10月7日（月）～2025年11月20日（木）
- 5. 募金使途** 2025年11月21日（金）から22日（土）の2日間、マイドームおおさかにおいて開催されるリハビリテーション・ケア合同研究大会 大阪2025 の準備、運営および関連諸行事等の費用に充当させていただきます。
- 6. 税法上の取り扱い** 免税処置はありません。
- 7. 申込方法** 大会Webサイト内の協賛案内ページに掲載されているオンラインフォームをご利用ください。
- 8. 支払方法** お申込み後、請求書を発行します。請求書に記載する振込口座へ期日までにお振込みください。※振込手数料は貴社にてご負担ください。
- 9. 振込先**  
銀行名 三井住友銀行  
支店名 藤井寺支店 162  
口座種別 普通  
口座番号 4200426  
口座名義 リハビリテーション・ケア合同研究大会  
フリガナ：リハビリテーションケアゴウドウケンキユウタイカイ
- 10. 情報公開について** 拠出いただきました寄付金について各社が公表することに同意いたします。
- 11. 問い合わせ先** 協賛事務局（株式会社イー・イー企画）  
E-mail：e\_rc2025@aeplan.co.jp TEL：090-6066-8983